

**EN** Assembly instructions  
Internal blind smartroll 32-1  
(Translation of the original instruction manual)

**PL** Instrukcja montażu  
Roleta wewnętrzna smartroll 32-1  
(Instrukcja oryginalna)

**ES** Instrucciones de montaje  
Persiana interna smartroll 32-1  
(Traducción del manual original)

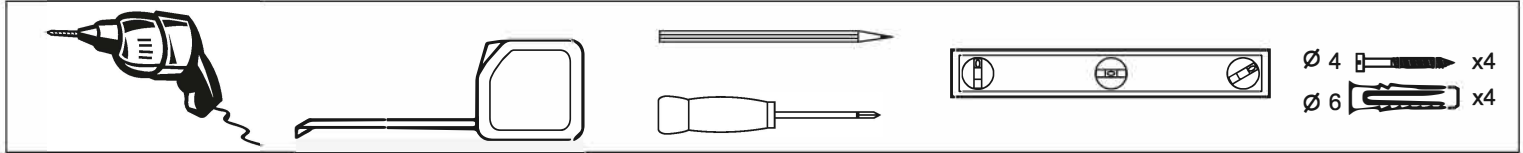
**SK** Návod na montáž  
Vnútorná roleta smartroll 32-1  
(Preklad originálneho návodu)

**DE** Montageanleitung  
Innen-Rollo smartroll 32-1  
(Übersetzung der Original-Bedienungsanleitung)

**FR** Instruction d'installation  
Store enrouleur smartroll 32-1  
(Traduction du mode d'emploi original)

**CZ** Návod k montáži  
Vnitřní roleta smartroll 32-1  
(Překlad originálního návodu)

**HU** Szerelési útmutatók  
Belső roletta smartroll 32-1  
(Eredeti útmutató fordítása)



**EN** Overall dimension of the roller-blind

**PL** Wymiar całkowity rolety

**ES** Dimensiones totales de la persiana

**SK** Celkový rozmer rolety

**DE** Gesamtmaß des Rollos

**FR** Dimension totale du store

**CZ** Celkový rozměr rolety

**HU** A roló méretei

**X**

- EN** Width of material as specified on the box
- DE** Stoffbreite auf der Verpackung
- PL** Szerokość materiału podana na opakowaniu
- FR** Largeur du tissu indiquée sur l'emballage
- ES** Ancho del material indicado en el embalaje
- CZ** Šířka rolety uvedená na obale
- SK** Šírka materiálu uvedená na obale
- HU** A csomagoláson megadott anyagszélesség

**EN** Overall width of the roller-blind when assembled  
**X + 4 cm\*** - roller-blind height up to 200 cm

**DE** Gesamtbreite des Rollos nach Montage  
**X + 4 cm\*** - Rollos Höhe bis 200 cm

**PL** Szerokość całkowita rolety po zamontowaniu  
**X + 4 cm\*** - rolety o wysokości do 200 cm

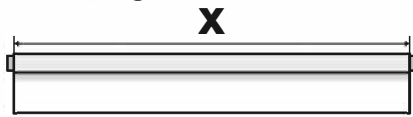
**FR** Largeur totale du store après son installation  
**X + 4 cm\*** - les stores d'une hauteur max 200 cm

**ES** Ancho total de la persiana después del montaje  
**X + 4 cm\*** - persianas de alto hasta 200 cm

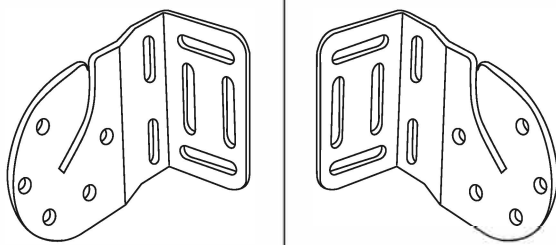
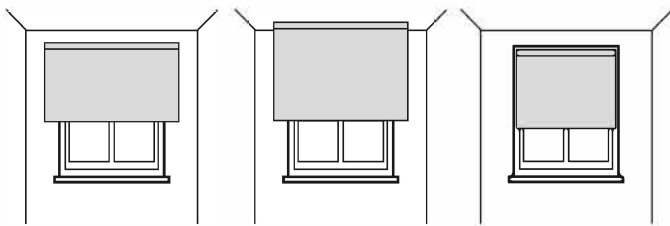
**CZ** Celková šířka rolety po namontování  
**X + 4 cm\*** - rolety o výšce do 200 cm

**SK** Celková šírka materiálu po zamontovaní  
**X + 4 cm\*** - rolety o výšce do 200 cm

**HU** A roló teljes szélessége felszerelés után  
**X + 4 cm\*** - 200 cm-t meg nem haladó rolók



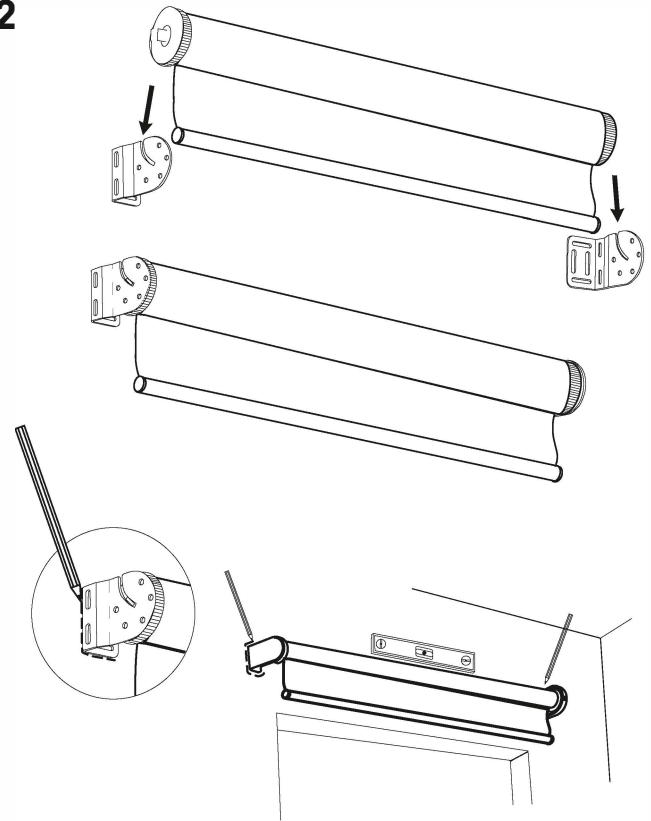
1



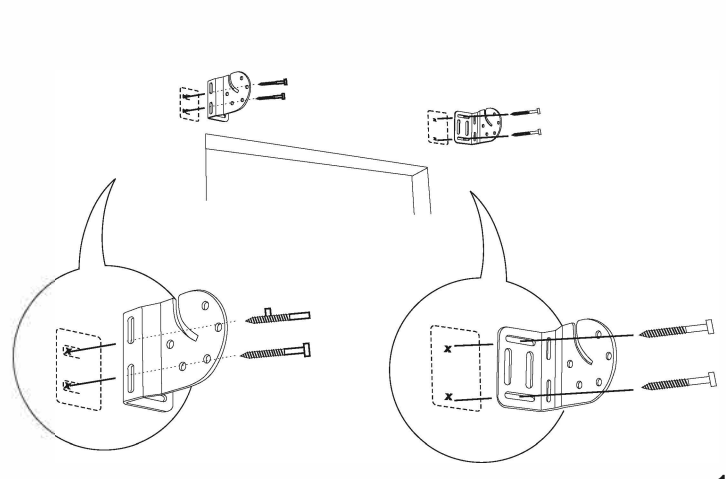
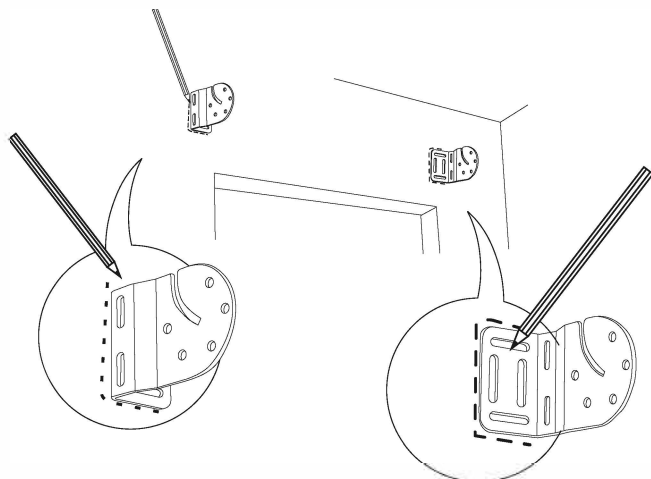
**EN** left  
**ES** izquierda  
**DE** links  
**FR** gauche  
**PL** lewy

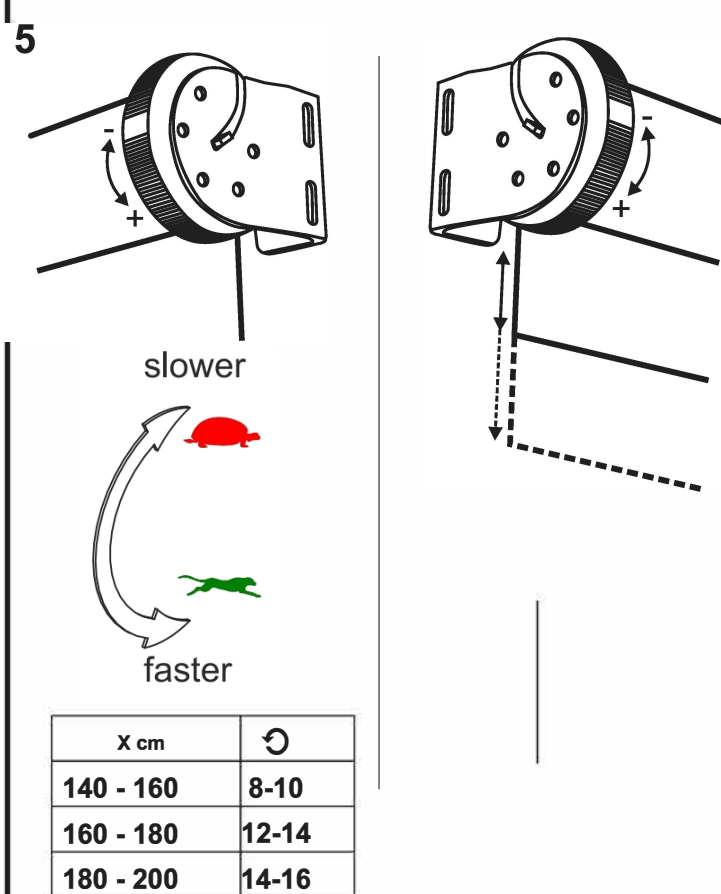
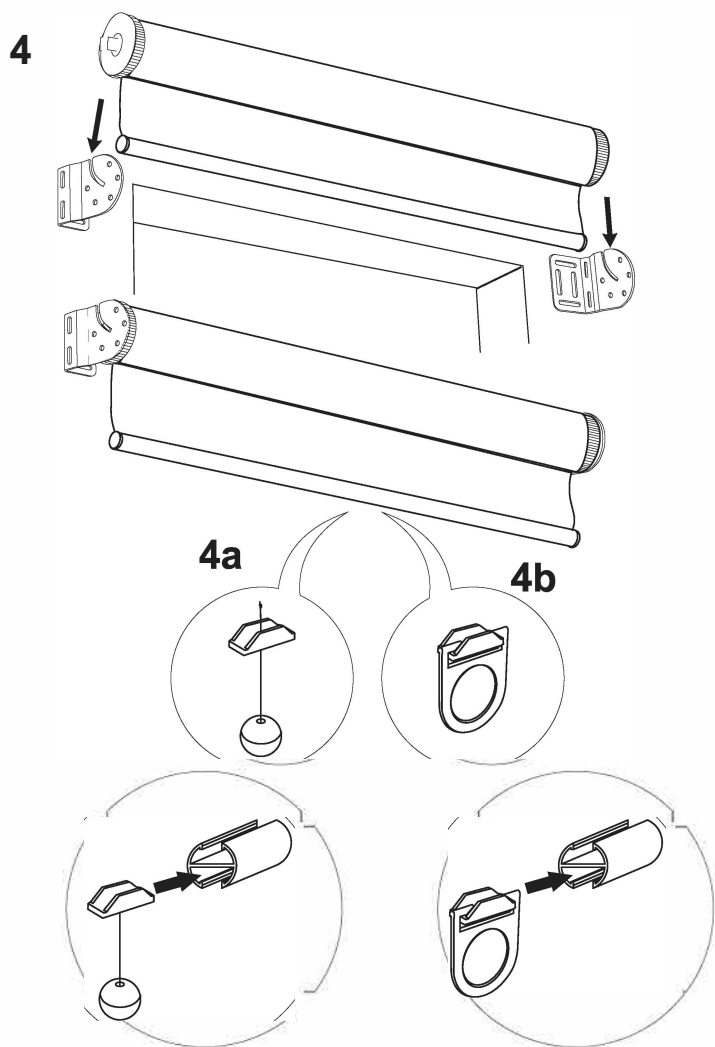
**right**  
**derecho**  
**rechts**  
**droit**  
**prawy**

2

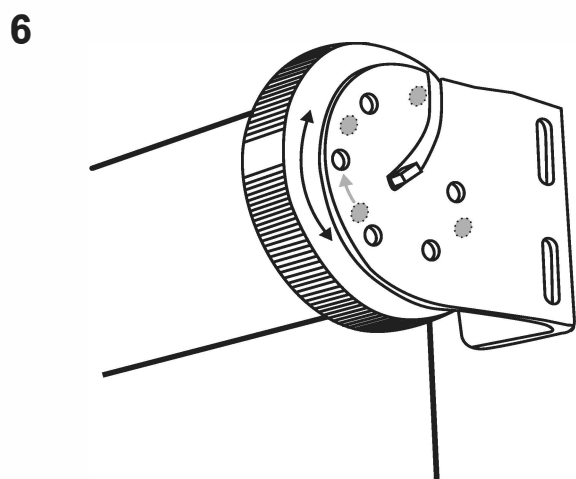


3

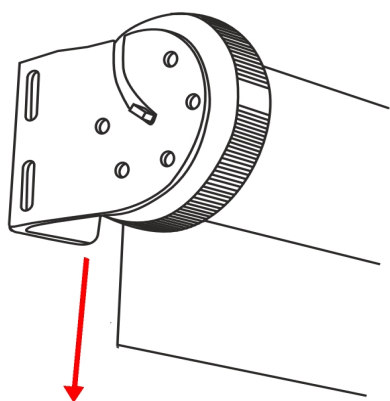




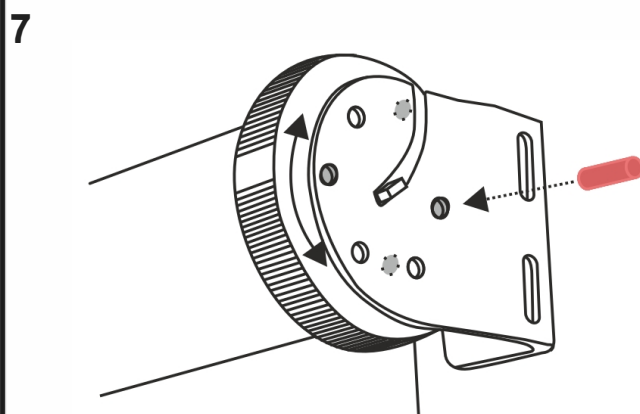
Počet povolených otáčok je určen šírkou látky. Počtom otáčok určujete rýchlosť a silu navíjania látky.



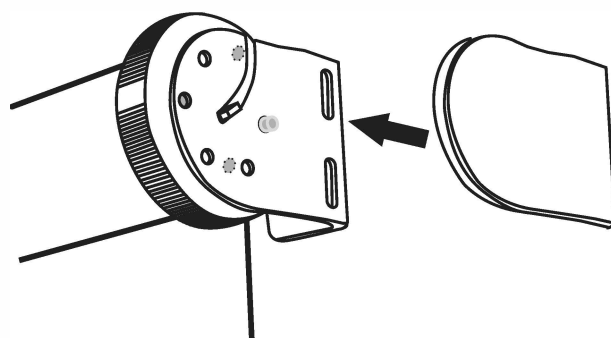
Uchopte prstenec na pravej strane rolety. Otáčením proti smeru hodinových ručičiek určíte silu namotávania látky.



Na ľavej strane rolety pomocou prstenca rozviňte látku na požadovanú výšku. Roletu pustiť, sama sa navine.



Zajistíte prstenec plastovým kolíčkem a vložte je do mechanizmu.



Na kovové držiaky nasadte krytky.