

Safe and Silent Solutions
for Roller Shades

SMARTROLL™ 24-1

INSTALLATION INSTRUCTIONS

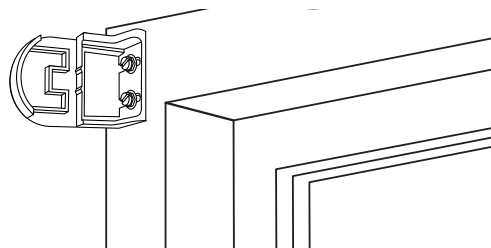
fabritec
DESIGNS

Montáž pružinové rolety

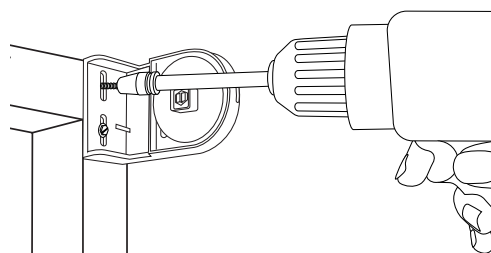
KROK 1 - INSTALACE DRŽÁKŮ.

Přiložte držák ke zdi. Tužkou označte vrtné body a vodováhou udržujte správnou vodorovnou polohu. Držáky jsou označeny **Levý** (LEFT) a **Pravý** (RIGHT).

Levý držák je navržen pro práci s brzdovým kolem a pravý držák je navržen pro práci s pružinovým hnacím kolem.)



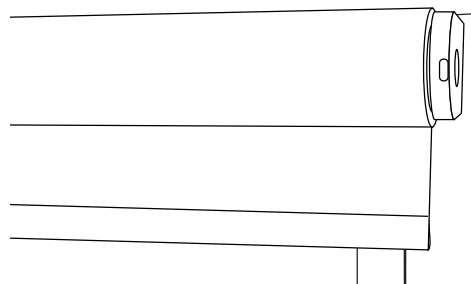
Levý držák



Pravý držák

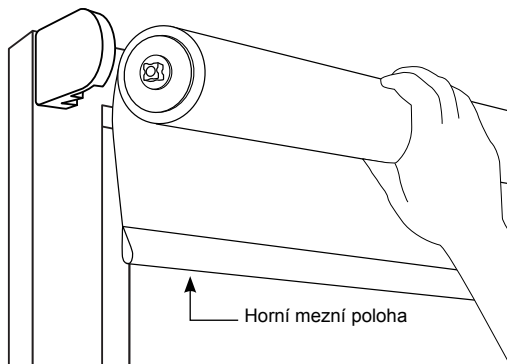
KROK 2- INSTALACE DRŽÁKU, PRAVÁ STRANA.

Nasaďte pravý konec hřídele k pravému držáku. Ujistěte se, že konec hřídele je správně zarovnan a zasunut do čepu držáku.



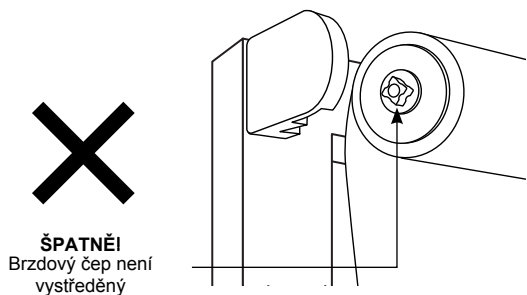
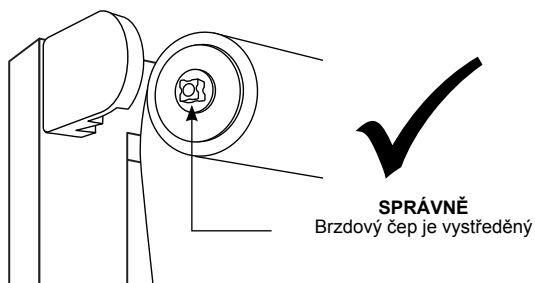
KROK 3 - NASTAVENÍ POLOHY ZASTAVENÍ

Toto je místo, kde se roleta zastaví, když je zcela nahoře. Ujistěte se, že pravá strana rolety stále zůstává v držáku. Rolujte roletu na požadovanou výšku, kde se má roleta zastavovat, viz obrázek níže. Jakmile máte nastaven bod, kde se bude roleta zastavovat, připojte hřídel do levého držáku.



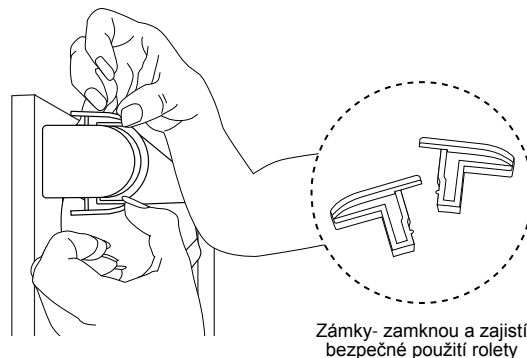
KROK 4 - MONTÁŽ ROLETY, PRAVÁ STRANA

Vložte levou stranu rolety do levého držáku. Opatrně umístěte brzdový čep tak, aby byl vystředěný, pak zatáhněte dopředu, dokud se hřídel nezaklapne na místo.



KROK 5 - ZAJIŠTĚNÍ

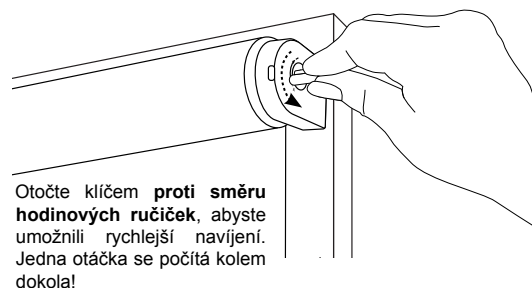
Zajistěte hřídel pomocí zámků, vložením do levého držáku. Viz obrázek níže.



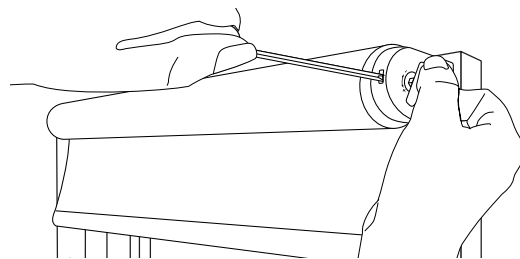
KROK 6 - NASTAVENÍ RYCHLOSTI

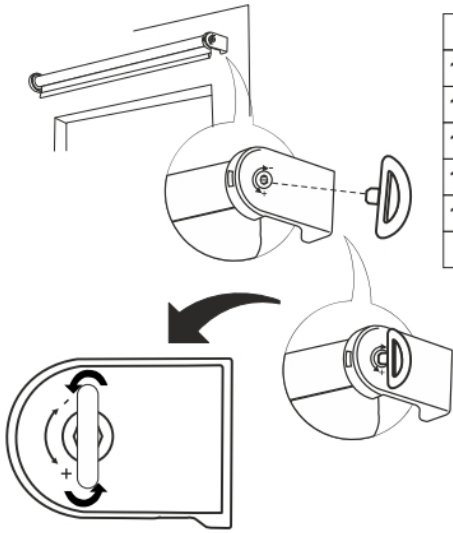
Zatímco držíte roletu na místě, zasuňte klíč na pravý držák.

Otáčením proti směru hodinových ručiček docílíte rychlejší navinování. Další otáčky zvýší rychlost.



Chcete-li snížit rychlost, vložte klíč na pravý boční držák a jemně jej podržte, zatímco šroubovákem umístěným do štěrbin na přední straně držáku uvolníte napětí. Tím se uvolní napětí a nechá se roleta zpomalit.





x	☺
100 x 190 cm	8-10
120 x 190 cm	10-12
140 x 190 cm	12-14
160 x 190 cm	14-16
180 x 190 cm	16-18
90 x 240 cm	12-16

