

EN DIY assembly instruction
Information for use and maintenance

DE Selbstmontageanleitung
Gilt für die Verwendung und die Wartung

RU Инструкция самостоятельного монтажа
Рекомендации по применению и уходу

PL Instrukcja samodzielnego montażu
Informacje dotyczące użytkowania i konserwacji

FR Manuel d'installation
Informations concernant l'utilisation et le maintien

LT Savarankiško surinkimo instrukcija
Naudojimo ir priežiūros taisyklės

ES Manual de montaje individual
Información sobre la utilización y el mantenimiento

CZ Návod pro samostatnou montáž
Informace týkající se využití a údržby

LV Patstāvīgas montāžas instrukcija
Lietošanas un kopšanas noteikumi

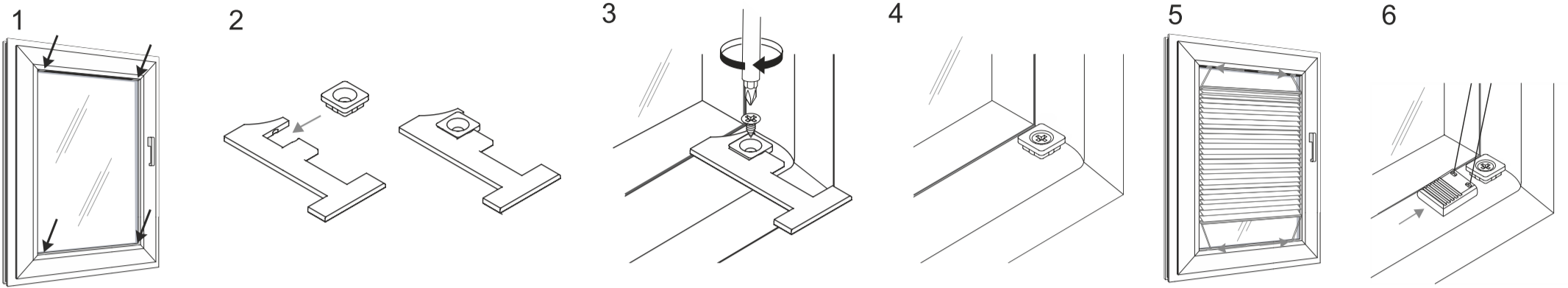
SK Návod pre samostatnú montáž
Informácie týkajúce sa používania

NL Instructie voor zelfmontage
Gebruiks- en onderhoudsinformaties

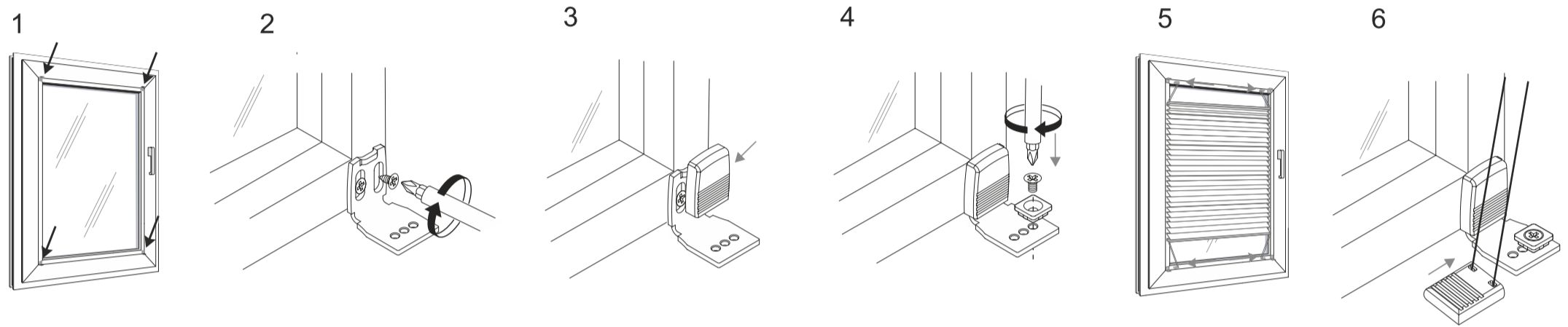
EE Juhend iseseisvaks kokkupanemiseks
Kasutus- ja hooldusteave

PLISA COSIMO ONE

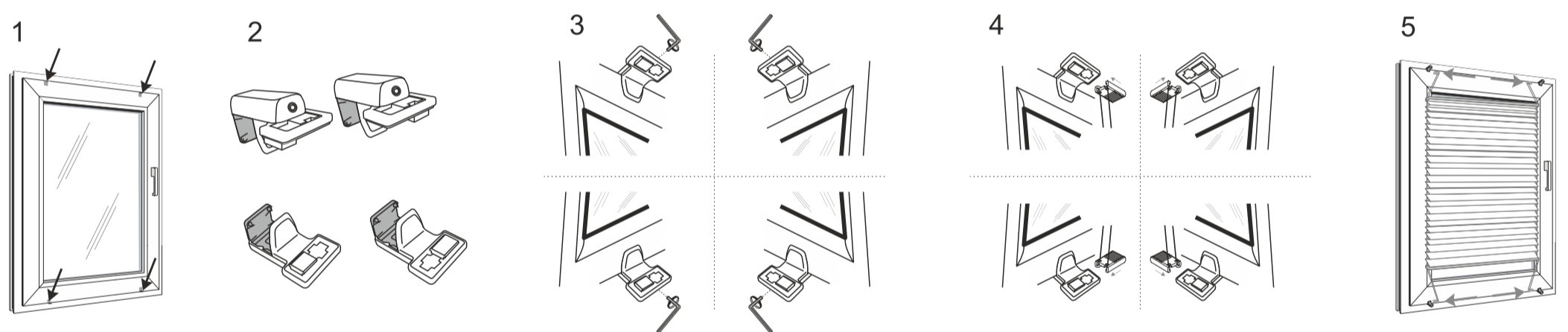
Montaż między listwy przyszybowe



Montaż na listwy przyszybowe



Montaż na ramę okna, mocowanie bezinwazyjne



EN The package contains small parts. There is the possibility of swallowing and choking small parts for children.

DE In der Verpackung befinden sich kleine Komponenten. Es gibt die Möglichkeit verschlucken oder würgen von Kindern.

PL W opakowaniu znajdują się drobne elementy. Istnieje możliwość połknięcia i zadławienia się drobnymi elementami przez dzieci.

FR Le paquet contient des petites pièces. Danger d'ingestion et d'étouffement des petites pièces par les enfants.

ES El paquete contiene piezas pequeñas. Existe la posibilidad de que los niños podrian tragar las piezas y asfixiarse.

CZ Uvnitř balení se nacházejí drobné předměty, které mohou děti spolknout nebo se jimi udusit.

SK V balení są nachádzajú drobne súčasti. Je možnosť prehltnúť a zadusená sa drobnými súčastami.

NL De verpakking bevat kleine onderdelen. Er bestaat o.a. verstikkingsgevaar en gevaar door het instikken van kleine onderdelen bij kinderen.

RU В упаковке находятся мелкие элементы. Предупреждаем о опасности удушения маленьких детей вследствие попадания мелких частей в дыхательные пути.

LV Pakotēje yra smulkios dalys Pavojus praryti ir užspringti kai smulkios dalys patenka į vaiko kvėpavimo takus.

EE Lepakojumä ir mazas dalas. Bärnien pastäv risks norit un ieelpot mazas dalas.

ES Pakend sisaldab väikesed osi. Lapsed võivad väikesed osi alla neelata ja selle kätte lämbuda.

PL **⚠ OSTRZEŻENIE** Małe dzieci mogą udusić się pętlą utworzoną przez sznury, łańcuszki i paski ciągnące oraz sznury operujące zasłoną okienną. Mogą również owinąć sznur wokół szyi. Dla uniknięcia zadziergnięcia pętli i zaplątania, utrzymywać sznury poza zasięgiem małych dzieci. Odsunąć łóżka, łóżeczka dziecięce i meble od sznurów zasłon okiennych. Nie wiązać sznurków. Upewnić się, że sznurki nie płączą się i nie tworzą pętli.

EN **⚠ WARNING** Young children can strangle in the loop formed by the cords, chains and straps that run through window coverings. They can also wrap the rope around their neck. To avoid strangulation and entanglement keep cords out of reach of small children. Move beds, cots and furniture away from the cords of window blinds. Do not tie cords together. Make sure cords do not twist and create a loop.

DE **⚠ WARNUNG** Kleine Kinder können sich durch die Schnurschlinge, Ketteschlinge und Bedienungsvorhangschnur würgen. Die Kinder können auch Schnur rings um die Hals wickeln. Um das Risiko zu vermeiden, soll man die Schnüre außer Reichweite der Kinder halten. Die Möbel, Bettchen vom Schnüre wegschieben. Die Schnüre nicht miteinander verbinden. Sicherstellen, dass die Schnüre sich nicht verheddern und keine Schlaufen bilden.

FR **⚠ AVERTISSEMENT** De petits enfants peuvent être étranglés ou s'entortiller dans des éléments pendants librement qui sont utilisés à la manipulation du store. Ils peuvent également enrouler les cordons autour de leur cou. Afin d'éviter d'étranglement ou enchevêtrement, tenir les cordons et les chaînettes hors de portée des jeunes enfants. Pour plus de sécurité, éloignez les lits, les lits bébé et les autres meubles de fenêtres avec les stores installées. Ne pas faire de nœuds sur les cordelettes. S'assurer que les cordelettes ne s'embrouillent pas et qu'elles ne forment pas de boucles.

ES **⚠ ADVERTENCIA** Los niños pequeños se pueden estrangular o asfixiar a causa de bucle formado por las cuerdas, cadenas, correas de estiramiento sujetas a la cortina. También pueden ajustar/enrollar la cuerda/la sogá alrededor de su cuello. Para evitar la estrangulación, asfixia y formación de cualquier bucle mantenga las cuerdas, cadenas, correas fuera del alcance de los niños. Retirar/alejar las camas, cunas y muebles lejos de las cuerdas de las persianas. No ate las cuerdas. Asegúrese de que las cuerdas no se enreden ni formen un bucle.

CZ **⚠ POZOR** Malé děti se mohou uškrtit smyčkou, vytvořenou šňůrou, řetízkem či páskem nebo šňůrami k ovládání okenní clony/závěsu/. Mohou si rovněž ovinout šňůru kolem krku. Abyste předešli vytvoření smyčky a zapletení, je třeba udržovat šňůry mimo dosah malých dětí. Odsunout lůžka a dětské postýlky a nábytek od šňůr okenních clon /závěsů/. Nezavazujte šňůrky. Ujistěte se, že se šňůrky nezamotávají a nevytváří smyčky.

